



## GUÍA DE MATEMÁTICAS

CURSO : 6° Básico A  
Docente : Sandra Aguilera Lira

Objetivo: Resolver problemas de adición y sustracción mediante las acciones de "Avanzar" y "Retroceder en la recta numérica".

Contenidos: adición y sustracción en la resta numérica

Semana N°: 4 (Periodo desde el lunes 6 al 13 de abril de 2020)

### RECORDANDO LO APRENDIDO

Teniendo en cuenta que las operaciones de la adición y la sustracción están relacionadas con una serie de "acciones" que nos ayudan a comprender el por qué en la forma de resolverlas. Así, por ejemplo, la adición se relaciona con la acción de "avanzar" en una recta numérica" y en la sustracción se relaciona con la acción de retroceder en la recta numérica. Ejemplo: 12 más 3 es igual a 15: 28 menos 12 es igual a 16. Para ejercitar jugando te invito a ver el siguiente [https://curriculumnacional.mineduc.cl/614/articles-24790\\_recurso\\_html.html](https://curriculumnacional.mineduc.cl/614/articles-24790_recurso_html.html)

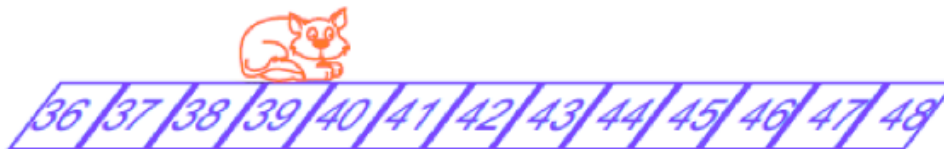
Luego para resolver la guía ejercicios, primero deber leer atentamente cada instrucción, desarrollar cada ejercicio y responder cada una de las preguntas.

Lee, piensa y resuelve

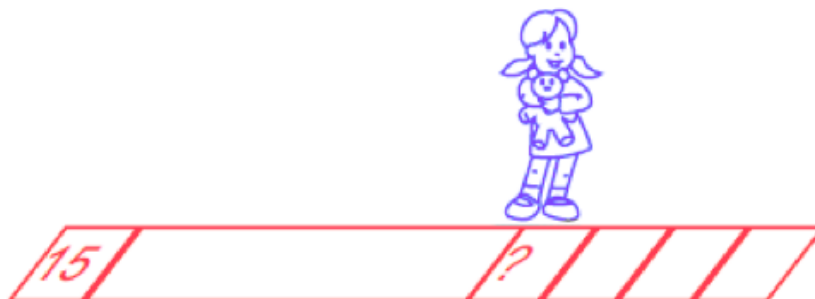
1.-Un conejito está ubicado en la baldosa con el número 44, si avanza 3 lugares a la derecha a qué número llegará. Escribe el número de la baldosa en el recuadro.



2.-El gato se encuentra ubicado en la baldosa 40 y retrocede 5 lugares. Escribe en el recuadro el número de la baldosa a la que llega el gato.



3.- Elena estaba en la baldosa 15 y avanzó 5 lugares. Escribe el número al que llegó Elena.



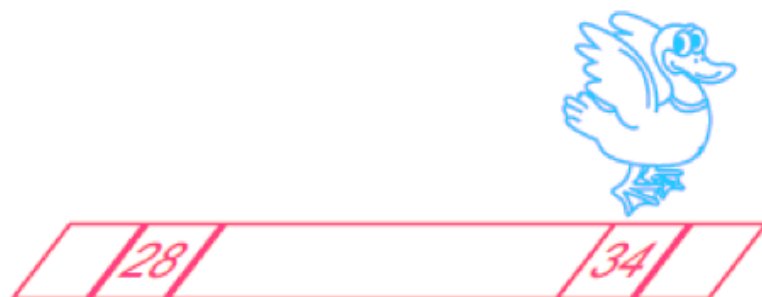
4.-El perro estaba sobre la baldosa con el número 40 y retrocedió 8 lugares. Escriba en el recuadro el número de la baldosa a la que llegó el perro.



5.-La gallina estaba en la baldosa número 15 y avanzó hasta la número 22. ¿cuántas baldosas avanzó?



6.-El pato estaba en la baldosa con el número 28 y avanzó hasta la número 34. ¿cuántas baldosas avanzó?



7.-El oso está sobre la baldosa número 38. Escriba en el recuadro el número de la baldosa a la que llegará el oso si retrocede 8 de ellas.



8.- El cerdo está sobre la baldosa número 80, ¿cuánto debe avanzar para llegar al número 100?



9.-Complete los espacios de los siguientes problemas:




a)

<p>Tengo 25 lápices</p>	<p>Me regalaron 20 más</p>	<p>Ahora tengo ..... lápices</p>
-------------------------	----------------------------	----------------------------------

<p>b)</p> <p>Tengo 13 láminas</p> 	<p>Gané 15 más</p> 	<p>Ahora tengo ..... láminas</p> 
---	--	---

<p>c)</p> <p>Hay 20 libros</p> 	<p>Saco 7 libros</p> 	<p>Ahora hay ..... libros</p> 
--	--	--

<p>d)</p> <p>Tengo 18 láminas</p> 	<p>Tengo 11 láminas</p> 	<p>Tenemos ..... láminas</p> 
---	---	---

<p>e)</p> <p>Tengo 33 bolitas</p> 	<p>Perdí 3 bolitas</p> 	<p>Ahora tengo ..... bolitas</p> 
---	--	---

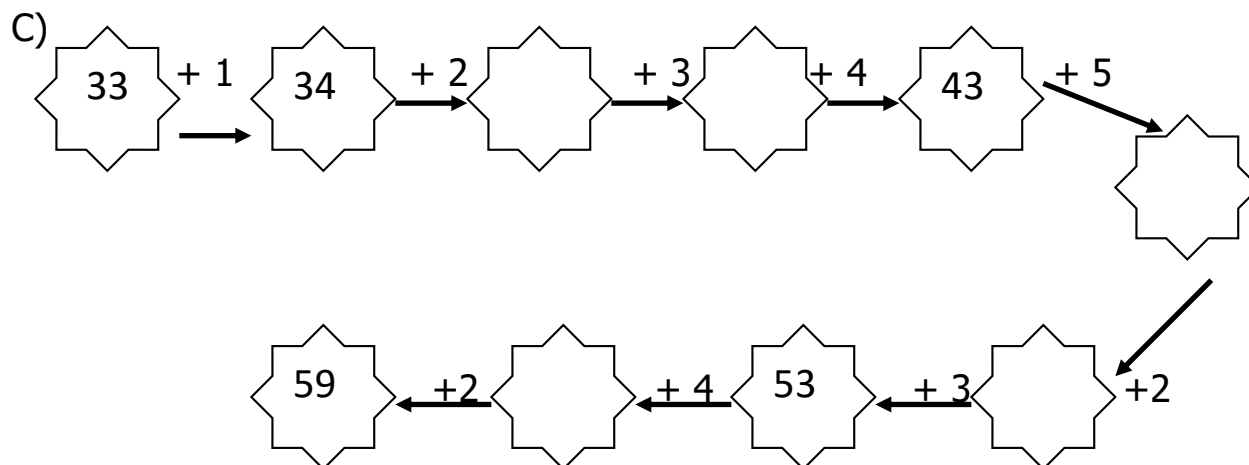
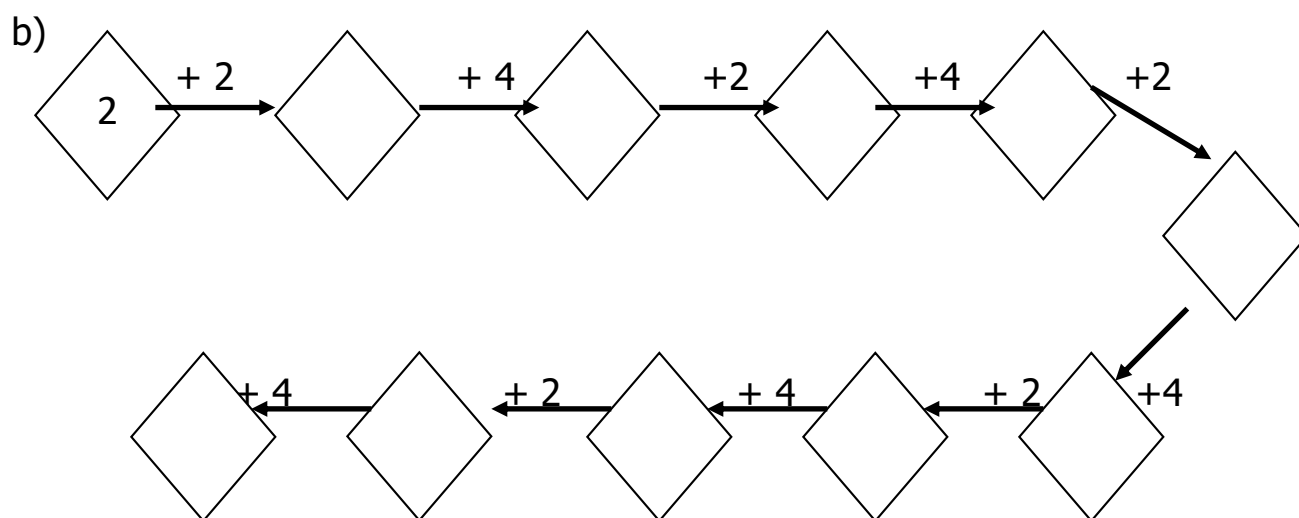
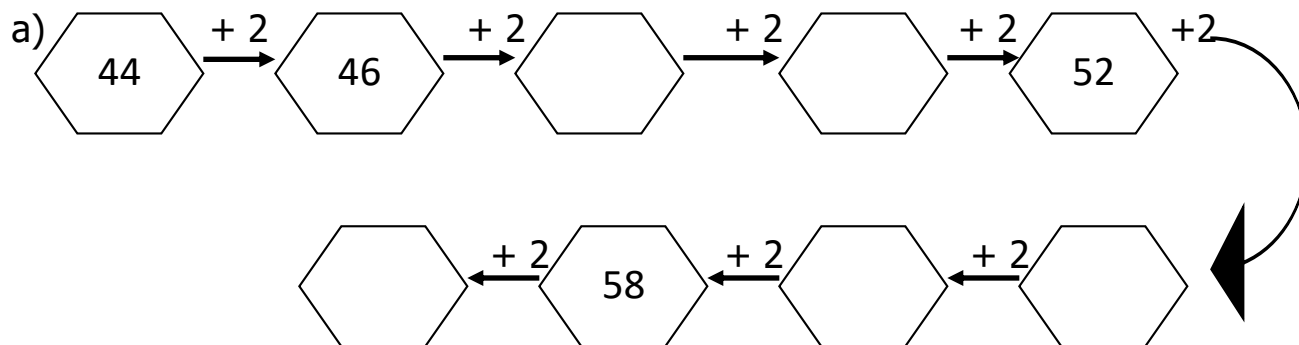
10.- Resuelva el siguiente problema: Mario fue al supermercado y compró 30 yogurt y 11 leches para todo el mes. Pero no resistió ver tantos que se tomó 4 yogurt y 2 leches.



a) ¿Cuántos yogurts le quedaron?

b) ¿Cuántos yogurts más que leches tiene luego de haber consumido algunos de ellos?

10.- Completa estas cadenas, sumando lo que indica cada flecha.



## Solución

1.- 47

2.- 35

3.- 20

4.-32

5.- 7 baldosas

6.- 6 baldosas

7.- 30

8.- 20

9.- a)40

b)28

c)13

d)29

e)30

10.-a)26

B)17

11.- a) 48-50-54-56-60

b) 4-8-10-14-16-20-22-26-28-32

c) 36-39-48-50-57-59